

200x200 mm keramisk glasert flis Rako, Pro colorwall. White. 2-komponent syrefast epoxy fugemasse, maks 3 mm brede.  
Fliser monteres fra oppbrett vinyl og overkant himing. Overgangslist belegg/flis i farge hvit. Overgangslist flis/luke i fargen hvit.

200x200 mm keramisk glasert flis Rako, Pro colorwall. RAL 0607010 (varm gråbeige). 2-komponent syrefast epoxy fugemasse, maks 3 mm brede.  
Fliser monteres fra oppbrett epoxy vinyl og overkant himing. Overgangslist belegg/flis i farge hvit. Overgangslist flis/luke i fargen hvit.

- |  |  |  |   |
|--|--|--|---|
|  | Akryl maling<br>Blankhetsgrad 20<br>NCS S 2005-G70Y<br>(Dempet lys grøntone) |  | Akryl maling<br>Blankhetsgrad 20<br>NCS S 1505-Y40R<br>(Lys beige)                          |
|  | Akryl maling<br>Blankhetsgrad 20<br>NCS S 4010-G70Y<br>(Dempet grøntone)     |  | NB! Umerkede veggflater:<br>Akryl maling, Blankhetsgrad 20,<br>NCS S 1502-Y (lys grå)       |
|  | Akryl maling<br>Blankhetsgrad 20<br>NCS S 2005-Y40R<br>(varm beige/grå)      |  | Vinyl: Tarkett Aquarelle<br>våtromsvegg med veggbord<br>over H.2m<br>Farge: Soft light grey |
|  | Akryl maling<br>Blankhetsgrad 20<br>NCS S 4020-Y50R<br>(Dempet rødbeige)     |  | Vinyl: Tarkett Aquarelle<br>våtromsvegg med veggbord<br>over H.2m<br>Farge soft grege       |
|  | Akryl maling<br>Blankhetsgrad 20<br>NCS S S 2005-R40B<br>(lys lilla)         |  | Betongvegger<br>klar/gjennomsiktig støvbinding  |
|  | Akryl maling<br>Blankhetsgrad 20<br>NCS S 4005-R20B<br>(Dempet lilla)        |  | Våtromsmaling<br>Halvblank<br>NCS S 1000-N  |
|  | Akryl maling<br>Blankhetsgrad 20<br>NCS S 3020-B<br>(Blågrå)                 |  | Våtromsmaling<br>Halvblank<br>NCS S 3005-Y50R   |
|  | Akryl maling<br>Blankhetsgrad 20<br>NCS S 3010-B<br>(Lys blågrå)             |  | Våtromsbehandling<br>Jotun våtromssystem<br>NCS S 1000-N                                    |

Fendring bak dører skal stedstilpasses og monteres på plassen iht. dørbled/dørvrider.  
Fendring rundt nisjer i korridor mot arbeidsrom skal omslutes hjørne og tilpasses brytere.

NB! Alle rom med spesielle krav for overflater males med Jotun Prima Clean glans 05, for oversikt se xl-dokument "Oversikt overflater\_desinfeksjon".

Det skal på stedet gjøres teststrøk av alle malingsfarger, godkjennes av IARK, ARK og BH.

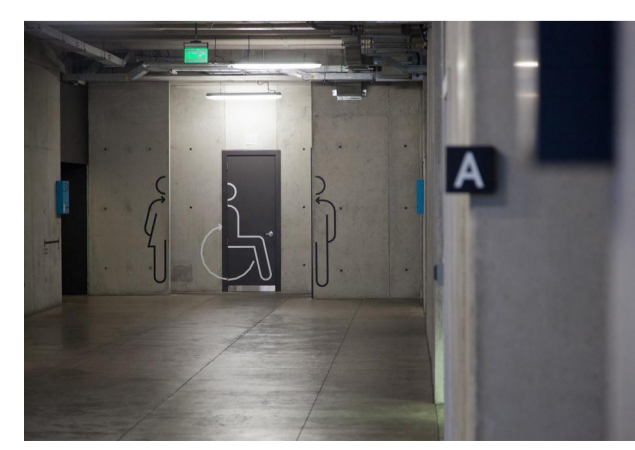
I rom med frithengende vasker, med unntak av våtrom. Skal det i bakkant monteres en spruteplate i kompaktaminat, i fargen "surf" fra Formica, F7923. Platen monteres fra oppkant belegg og opp til 300mm fra overkant vask. Platen dekker hele vaskens bredde, med et utstikk på sidene 100mm.

1. Etasje: Karmer og list rundt dører i fargen Surf fra Formica F7923, males i fargen NCS S 3005-Y50R, tilsvarende farge gulv.

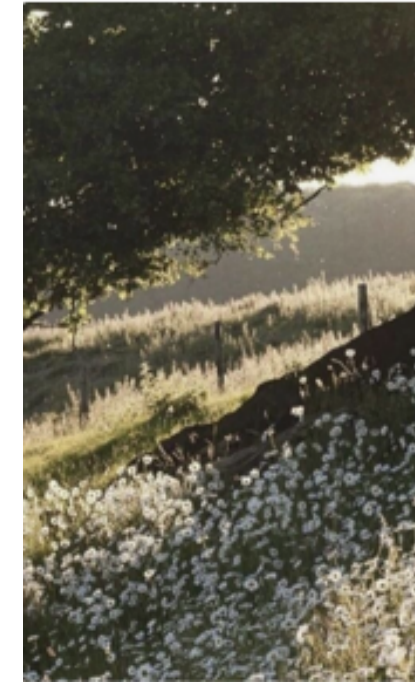
- Dørstopper; integrert i spiler eller montert med adapter for glassvegg. Material eik med innfelt sort gummlist, Bosvik.
- Dørstopper; Dørstopper i material bjerk med innfelt sort gummlist, Bosvik. Dørstopper monteres fra oppkant gulv til himling.



Illustrasjon - piktoqram



Illustrasjon - piktoqram



Eksempel - fototapet

- Bjørkefinner Overflatebehandlet Daschmanka x2 iht. HMI interør. Monteres fra opprett gulvbelegg 60mm, H:2460mm. Henvises til skjematagning fast inventar sengerom tegningsnr.: 036-00-01-1-200-60-001.
- Forslag til enkel sokkelfending i trykkpregnet tre opp til ca. 25cm - ca. 5cm tykk. Fasadeplate over i en viss høyde, som kan harmonere med størrelse på kalli.
- Mikroperforet finerplate i eik, Makustik FM-object. Oppbygging bak plater 30mm isolert reisverk. Hvitpigmentert 4%, overflate iht. brannrapport, B-s1,d0 [In1]. Monteres fra opprett gulvbelegg 60mm og opp til himling.
- Over disk monteres spruteplate, Fibro veggpanel uten fug i fargen varm grø 5200M00, lett å rengjøre, ca. 50 cm opp. Over spruteplate monteres mikroperforet eik, makustik FM-object opp til himling. For renhold og sikkerhet monteres spruteplate og mikroperforet plate uten synlige innfestninger og uten gripekant ved overganger og kanter, platen skal flukte. Mikroperforet plate monteres direkte på vegg, uten noen oppbygging bak, annet enn den integrerte akustiske filler, som er en del av platen. Overflate eik hvitpigmentert iht. brannrapport, overflate B-s1,d0 [In1].
- Spiler i eik med lydtemping, grå nettingduk, Bosvik. Hvitpigmentert 4% eik og med overflate iht. brannrapport, overflate B-s1,d0 [In1]. Prøve fremvises IARK/ARK, B:34 mm x D:21 mm med spaltebredde på 16 mm. 50 mm mineralull i bakkant. Montert fra oppkant gulv/gulvlist og opp til himling. Se prinsippsskisse lydabsorbenter tegnr.: 036-00-01-1-200-60-008
- Spiler i eik monteres på trefinerplate i eik, Bosvik. Hvitpigmentert 4% og med overflate iht. brannrapport, overflate B-s1,d0 [In1]. Prøve fremvises IARK/ARK, B:34 mm x D:21 mm med spaltebredde på 26 mm, montert på finerplate i bakkant uten synlige innfestninger. Monteres på vegg fra oppkant gulv/gulvlist og opp til himling. Tilpasses slagfelt til dørhåntak på stedet.
- Finerplate i eik monteres fra oppkant gulv til ca.1200mm OK gulv. Over monteres perforerte treplater i eik med hull 8mm av type BareTre/Gustavs panel opp til ca.4000mm OK gulv. Fra perforert plate til himling monteres malt gips, generell farge. Perforert plater monteres med lufting og isolasjon for påkrevd absorpsjon. Finerplater og perforerte plater bygges opp for å fluktes i overganger.
- Finerplate i eik, montert fra oppkant gulv og opp til himling.Hvitpigmentert 4%, overflate iht. brannrapport, B-s1,d0 [In1]. Prøve fremvises IARK/ARK.
- Veggabsorbenter Ecophon Acusto C A-absorbent Texona overflate (egner seg for oppheng). Monteres fra OK gulv 1200mm og opp til 2100mm.

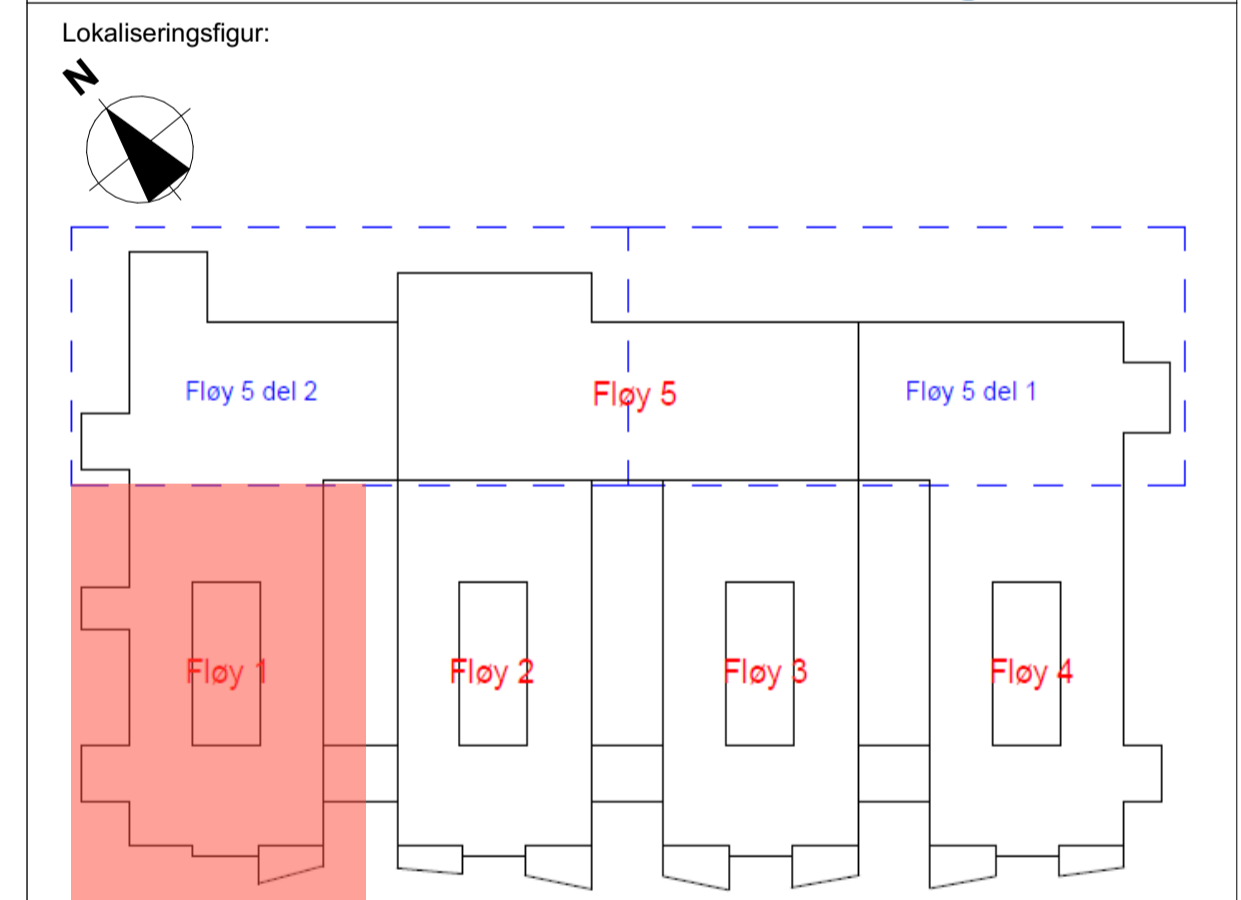
Rev	Dato	Beskrivelse	Utlørt av	Kontrollert av	Checked by
08M	27.09.22	Som bygget	SSAD	SSAD	SSAD
07G	23.02.22	Revisjon - Justert høyde dørstopper forrom	SSAD	HSEN	HSEN
06G	17.02.22	Revisjon - Justert dørstoppers og overflate spruteplater	SSAD	HSEN	HSEN
05G	08.02.22	Revisjon - Justert spileelementer og beskrivelse overflater absorbenter	SSAD	HSEN	HSEN
04G	04.10.21	Revisjon - Endret fargekode mark lilla	SSAD	HSEN	HSEN
03G	30.08.21	Revisjon - Endret to veggoverflater rom 1B.4.041	SSAD	HSEN	HSEN
02G	25.06.21	Revisjon - utgitt som arbeidstegning	SSAD	HSEN	HSEN
01B	28.05.21	Revisjon - utgitt for gjennomsyn	SSAD	HSEN	HSEN

**RAMBOLL** Prosjektnummer for prosjekterende / lev. 1350039124

ARK - Region Ser Øst - Kristiansand

Rambøll Norge Henrik Wergelands gate 29 4616 Kristiansand

**SKANSKA** **SYKEHUSBYGG** **HELSE SØR-ØST**



Rambøll	Ark
Rambøll	RIB
Rambøll	RIV
Rambøll	RIE
Rambøll	LARK
Rambøll	RIBr

Status: SOM BYGGET

Nytt Psykiatribygg Kristiansand PROSJEKTNR.: 1350039124

Opparbeidet dato: 28.05.2021  
 Dato: 27.09.2022  
 Format: A1  
 Målestokk: 1:100

Tegnet av: SSAD Kontrollert av: HSEN

Tegningsnummer: 036-01-01-A-246-20-001 08 M

Prosjektnummer for prosjekterende / lev. 1350039124